






EM9250 C - EM9250 CompactLine

-  Digital Display
-  Smart Arm FSP
-  Electrical Brake
-  Laser & Led Light OPT
-  AWD
-  Pneulock for EM9250C

NEW



Premium Version



Equilibreuse a ecran compact et minimal avec des performances de professionnelle
 Kompakte und essentielle display-auswuchtmaschine mit professionellen leistung



NEW

Fsp - Smart Arm
 Releve des dimensions de la roue
 Erfassung der radabmessungen



Positionnement automatique
 Et frein electrique
 Automatische positionierung
 Und elektrische brems



NEW

Awc calcul automatique
 de la largeur
 Awc automatische breitenberechnung



NEW

Illuminateur a led et laser
 Led- und laser-leuchte



NEW

Detecteur Awd
 Messwertaufnehmer awd



NEW

Système automatique-pneumatique
 De blocage de la roue pour EM9250C PREMIUM
 Automatisches-pneumatischer
 Radeinspannsystem für EM9250C PREMIUM



MODÈLE / MODELL									
EM9250C PREMIUM	✓	✓	✓	✓	✓		✓	✓	
EM9250 PREMIUM		✓	✓	✓	✓		✓	✓	
EM9250 PROFESSIONAL				✓	✓	✓		✓	✓
EM9250 BASIC									✓

✓ Standard

✓ En option / Sonderausstattung

1 VERSIONS DISPONIBLES - LIEFERBARE VERSIONEN

- EM9250C PREMIUM: Version avec système de serrage automatique PNEULOCK, saisie automatique de diamètre et distance roue. Frein de stationnement électrique.
Version mit automatischem Einspannsystem PNEULOCK, automatische Eingabe von Raddurchmesser und -abstand. Elektrische Feststellbremse.
- EM9250 PREMIUM: Version avec système de serrage roue manuel, saisie automatique de diamètre et distance roue. Frein de stationnement électrique.
Version mit manuellem Radeinspannsystem, automatische Eingabe von Raddurchmesser und -abstand. Elektrische Feststellbremse.
- EM9250 PROFESSIONAL: Version avec système de serrage roue manuel, saisie automatique de diamètre et distance roue
Version mit manuellem Radeinspannsystem, automatische Eingabe von Raddurchmesser und -abstand.
- EM9250 BASIC: Version avec système de serrage roue manuel, saisie manuel de diamètre et distance roue
Version mit manuellem Radeinspannsystem und manuellem Eingabe von Raddurchmesser und -abstand.

Toutes les versions sont normalement fournies avec un protège-roue et un lancement automatique.
Alle Versionen werden üblicherweise mit Radschutz und automatischem Messlauf geliefert.

2 ECRAN ET TABLE PORTE-MASSSES - DISPLAY UND GEWICHTEABLAGE



Afficheur à double écran (A), permettant d'effectuer une **sélection rapide et intuitive des programmes** d'équilibrage ainsi que l'accès immédiat aux fonctions de travail les plus communes. Table porte-masses (B) **ergonomique et fonctionnelle**, dotée de nombreux rangements pour accueillir les contrepoids et les outils.

*Anzeige mit Doppeldisplay (A), ermöglicht eine **schnelle und intuitive Auswahl** der Auswuchtprogramme und den sofortigen Zugang zu den gebräuchlichsten Betriebsfunktionen.*

*Gewichteablage (B) **Ergonomisch und praktisch**, mit geräumigen Fächern für die verschiedenen Arten von Gegengewichten und die Ablage der Werkzeuge.*

3 GROUPE DE LANCEMENT - MESSLAUFGRUPPE

Le groupe de lancement dérive des modèles supérieurs et fournit des caractéristiques de précision et de fonctionnement typiques des équilibreuses de la gamme supérieure: **durée de cycle réduite**, mesure sur roues pesant **jusqu'à 75 kg** et équilibrage de roues avec offset interne **jusqu'à 275 mm** sans utilisation d'entretoises. La **motorisation innovante sans entretien** assure le maximum de fiabilité.

*Die Messlaufereinheit ist von den größeren Modellen abgeleitet und bietet eine Präzision und Funktionen, die für Auswuchtmaschinen der gehobenen Klasse typisch sind: **Geringe Zyklusdauer**, Vermessung von Rädern mit einem Gewicht **bis 75 kg** und Auswuchten der Räder mit internem Offset **bis 275 mm** ohne den Einsatz von zusätzlichen Abstandsstücken. Der innovative, wartungsfreie Motorantrieb garantiert **maximale Zuverlässigkeit**.*



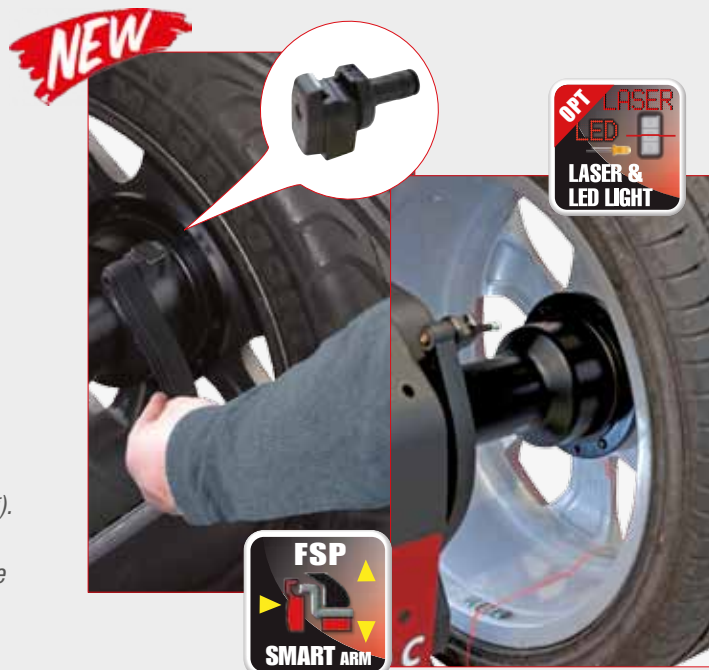
4

ACQUISITION DONNEES ROUE EINLESEN DER RADDATEN

Smart Arm pour l'Acquisition électronique du diamètre et de la distance, avec la fonction **FSP** qui **active automatiquement les programmes** d'équilibrage, en évitant les sélections depuis le clavier (*).

Trois systèmes pour le positionnement des masses adhésives : avec clip portemasses (*), grâce au pointeur laser à 6 heures (*) ou manuellement à 12 heures.

*Smart Arm für die Elektronische Erfassung von Durchmesser und Abstand mit Funktion **FSP**, die **automatisch die Auswuchtprogramme aktiviert**, wodurch keine Auswahl auf der Tastatur notwendig ist (*). **Drei Systeme für die Positionierung der Klebegewichte**: mit Gewichteclips (*), mit Laseranzeige auf 6 Uhr (*) oder manuell auf 12 Uhr.*



NEW



5

DISPOSITIF SONAR AWD SONARVORRICHTUNG AWD (OPTIONAL)

Détecteur AWD (Auto Width Device) afin de mesurer automatiquement la largeur de la roue, sans entrer en contact avec le capteur (*).

Messwertaufnehmer AWD (Auto Width Device) für die automatische Messung der Radbreite ohne Kontakt mit dem sensor ().*

6

POSITIONNEMENT AUTOMATIQUE ET ECLAIRAGE A LED AUTOMATISCHE POSITIONIERUNG UND LED-BELEUCHTUNG

Positionnement automatique de la roue sur le point où est appliqué la masse d'équilibrage (RPA) et le **frein de stationnement électrique** (*).

Le dispositif d'éclairage à led éclaire la zone de travail pour faciliter le nettoyage de la jante et l'application des contrepoids. Les contrepoids peuvent être disposés avec une **extrême vitesse** en utilisant le pointeur laser à 6 heures (*).

Automatische Positionierung des Rads an der Stelle, an der das Auswuchtgewicht (RPA) angebracht wurde und **elektrische Feststellbremse** (*).

*Die LED-Leuchte beleuchtet den Arbeitsbereich, um die Reinigungsarbeiten der Felge und das Anbringen der Gegengewichte zu erleichtern. Die Gegengewichte können äußerst **schnell** mit Hilfe des Laserpointers **auf 6 Uhr positioniert werden** (*).*

NEW



* Fonction ou accessoire en option. Voir tableau. *Funktion oder Zubehör auf Anfrage. Siehe Tabelle.*

7 BLOCAGE DE LA ROUE - RADEINSPANNSYSTEM

EM9250 C



PNEULOCK



BLOCAGE AUTOMATIQUE

RAPIDE ET FACILE À UTILISER : MOINS D'EFFORT – MOINS DE TEMPS

AUTOMATISCHE EINSpanNUNG

SCHNELL UND EINFACH ZU BEDIENEN: WENIGER KRAFTAUFWAND - WENIGER ZEITAUFWAND



Pédale **PNEULOCK**
PNEULOCK Pedal

EM9250



DISPONIBLE EN DEUX VERSIONS:

- EM9250C avec nouveau système automatique-pneumatique de blocage de la roue "PNEULOCK" qui réduit les temps de travail et augmente la précision de centrage
- EM 9250 avec blocage manuel de la roue par frette à clip

IN ZWEI VERSIONEN ERHÄLTICH

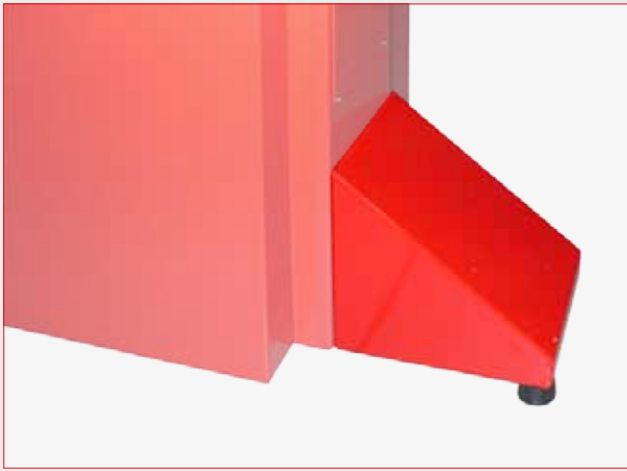
- EM9250C Neues automatisches, pneumatisches Radeinspannsystem „PNEULOCK“, das die Arbeitszeiten reduziert und die Zentriergenauigkeit erhöht.
- EM 9250 mit manueller Radeinspannung mit Schellspannmutter.

8 FREIN DE BLOCAGE VERRIEGELUNGSBREMSE (OPTIONAL)

Frein de blocage de l'arbre porte-roue à pédale, pour **faciliter les opérations** consistant à bloquer et débloquer la roue et appliquer les contrepoids (*).

Verriegelungsbremse der Radträgerwelle mit Pedalbetätigung, **erleichtert die Verriegelung und Freigabe des Rads und das Anbringen der Gegengewichte** (*)



**9****BASE AVEC PIED**
UNTERSATZ MIT FUSS (OPTIONAL)

Pied pour équilibrer des roues **jusqu'à 50 kg** de masse sans fixation de la machine au sol

*Fuß zum Auswuchten von Rädern **bis zu 50 kg**, ohne die Maschine am Boden befestigen zu müssen oder*

* Fonction ou accessoire en option. Voir tableau. *Funktion oder Zubehör auf Anfrage. Siehe Tabelle*

TOUS LES MODELES - ALLE MODELLE:**MASSE CACHEE**
VERSTECKTES GEWICHT

Parfaite esthétique de la jante parce qu'elle permet de diviser la masse adhésive d'équilibrage du flanc externe en deux masses équivalentes placées en position cachée derrière les rayons.

Perfekte Felgenästhetik, weil ermöglicht wird, das Auswuchtkebegewicht der äußeren Seite in zwei gleichwertige Gewichte aufzuteilen, die versteckt hinter den Speichen angebracht werden

**OPT FLASH**

Silence maximum de marche parce qu'il permet d'optimiser le bruit de fonctionnement en variant la position du pneu sur la jante.

Maximale Geräuschlosigkeit während der Fahrt, weil ermöglicht wird, die Geräuschlosigkeit durch Änderung der Reifenposition auf der Felge zu optimieren.

AWC - CALCUL AUTOMATIQUE DE LA LARGEUR - AWC - AUTOMATISCHE BREITENBERECHNUNG

Calcul automatique de la largeur de la roue (fonction AWC) même si le capteur externe AWD ne figure pas sur la machine. L'équilibreuse effectue une prévision de la largeur de la roue en réduisant les temps des opérations (*)

Automatische Berechnung der Radbreite (Funktion AWC), auch ohne den externen Sensor AWD. Die Auswuchtmaschine berechnet die wahrscheinliche Radbreite und reduziert somit die Betriebszeiten ()*

Programmes d'utilité générale : étalonnage, service, diagnostic.

Programme von allgemeinem Nutzen: Kalibrierung, Service, Diagnose.

* Fonction ou accessoire en option. Voir tableau. *Funktion oder Zubehör auf Anfrage. Siehe Tabelle.*



DONNEES TECHNIQUES

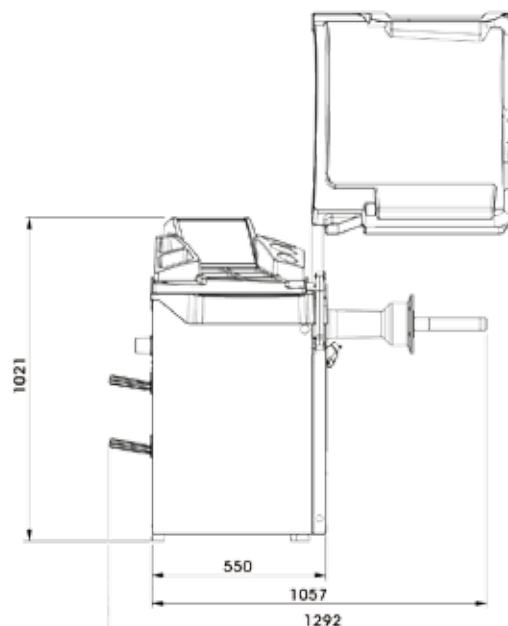
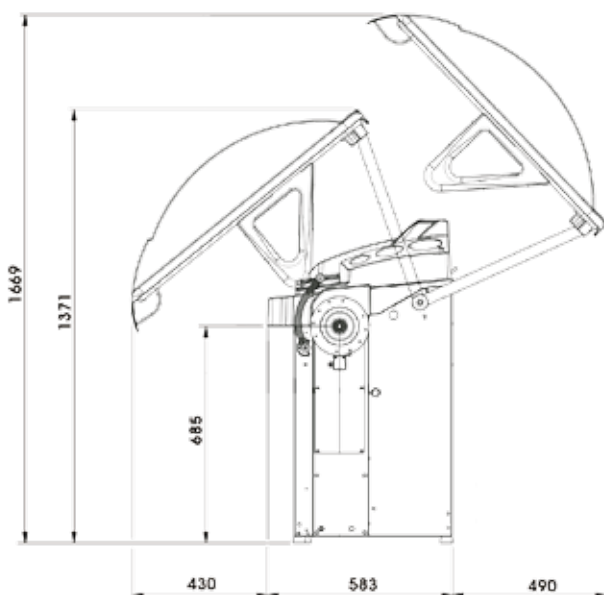
Tension d'alimentation	115÷230 V 1ph 50/60 Hz
Puissance totale absorbée	100 W
Pression de air comprimé (EM9250C)	7÷10 bar (105÷165 psi)
Vitesse de lancement	90÷130 rpm
Valeur maximum de balourd calculée	999 g
Résolution mesure du balourd	1 g 0,0353 oz
Durée moyenne de la mesure	7 s
Diamètre arbre	40 mm 1,57"
Largeur de jante programmable	1,5" ÷ 20"
Diamètre jante programmable	1" ÷ 35"
Diamètre jante mesurable	10" ÷ 28"
Largeur maxi. roue (avec protège-roue)	600 mm 23,6"
Diamètre maxi. de la roue (avec protège-roue)	1117 mm 44"
Distance maximale roue/machine	275 mm 10,82"
Poids de la roue (ancrage au sol)	75 kg
Poids de la machine (sans accessoires)	79 kg



TECHNISCHE DATEN

Betriebsspannung	115÷230 V 1ph 50/60 Hz
Gesamtleistungsaufnahme	100 W
Druckluft- Druck (EM9250C)	7÷10 bar (105÷165 psi)
Messlaufgeschwindigkeit	90÷130 rpm
Max. berechneter Unwuchtwert	999 g
Auflösung der Unwuchtmessung	1 g 0,0353 oz
Durchschnittliche Messzeit	7 s
Wellendurchmesser	40 mm 1,57"
Einstellbarer Felgendurchmesser	1,5" ÷ 20"
Einstellbarer Felgendurchmesser	1" ÷ 35"
Messbarer Felgendurchmesser	10" ÷ 28"
Max. Radbreite (mit Schutzvorrichtung)	600 mm 23,6"
Max. Raddurchmesser (mit Schutzvorrichtung)	1117 mm 44"
Max. Abstand Rad/Maschine	275 mm 10,82"
Radgewicht (Befestigung am Boden)	75 kg
Maschinengewicht (ohne Zubehör)	79 kg

DIMENSIONS MAXIMALES - MAXIMALE ABMESSUNGEN



VERSIONS VERSIONEN

NEW

EM9250 C
Blocage Roue
Automatique
Automatische
Radeinspannung

EM9250
Avec blocage
manuel de la roue
Mit manueller
Radeinspannung

EQUIPEMENT - AUSSTATTUNG

**AUTOMATIC
LOCKING SYSTEM**



**MANUAL
LOCKING SYSTEM**

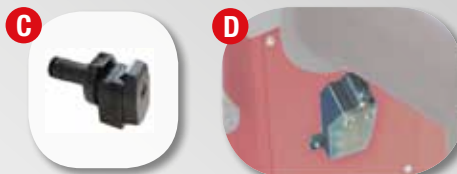


ACCESSOIRES CONSEILLÉS EMPFOHLENES ZUBEHÖR

- A 8-21100141**
DX/CBF Accessoire de centrage pour fourgons et tout-terrain avec trou central Ø 117÷173 mm
DX/CBF Zentrierungszubehör für Transporter und Geländewagen mit Zentralbohrung Ø 117÷173 mm



- B 8-21100191**
CB Frein pour blocage de l'arbre porte-roue à pédale
CB Verriegelungsbremse der Radträgerwelle mit Pedalbetätigung



- C 8-21100159**
CLIP Élément terminal porte-masse STD ALU
CLIP Gewichtsablage-Endverschluss STD ALU



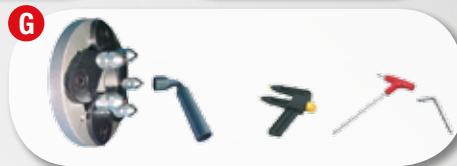
- D 8-21100238**
LL Kit éclairage interne de la roue à LED et pointeur LASER
LL Kit interne Radbeleuchtung mit LED und LASERPOINTER



- E 8-21100232**
Détecteur de largeur AWD
Breitenmesser AWD



- F 8-21100158**
PL50 Pied pour équilibrer les roues pesant jusqu'à 50 kg sans ancrer la machine au sol.
PL50 Fuß für das Auswuchten von Rädern bis 50 kg, ohne die Befestigung der Maschine am Boden



- G 8-21100091**
FRU Plateau autocentreur universel pour roues de voitures sans trou central
FRU Universalspannfansch für Räder mit und ohne Zentralbohrung



- H 8-21100230**
TT-0 Élévateur à effet "Sans Effort"
TT-0 Radheber "Ohne Gewicht"

Pour de plus amples informations, consulter le catalogue complet des accessoires
Für weitere Informationen schlagen Sie bitte im Gesamtkatalog des Zubehörs nach



NEXION SPA - www.corghi.com - info@corghi.com



Les photographies, caractéristiques et données techniques n'engagent en rien le fabricant. Elles peuvent subir des modifications sans préavis.
Die Fotografien, die angegebenen Eigenschaften und die technischen Daten sind nicht verbindlich und können ohne Vorankündigung geändert werden.
Code: DPSG000715F 11/2020

Afin de respecter la planète en limitant la consommation de papier, nos catalogues sont consultables sur le site www.corghi.com. Imprimer de façon responsable permet de préserver l'environnement. Um unserm Planeten zu helfen und den Papierverbrauch zu optimieren, sind unsere Kataloge online auf der Webseite www.corghi.com einzusehen. Ein verantwortungsbewusster Ausruck hilft, die Umwelt zu schützen.

